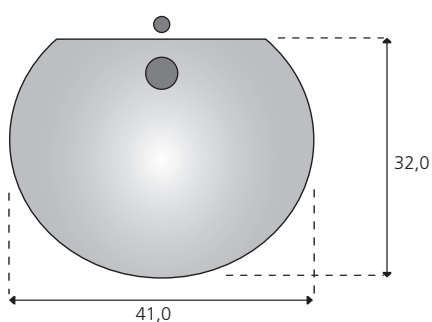




Materiale: beton



Kummedybde: 15 cm

SL-38:	Oval kumme Best. nr. 41
Type:	SL Slimline
Materialer:	Marmor, granitex, betonex, granit, terrazzo og beton
Kummemaal:	41 x 32 cm
Kummedybde:	15 cm
Pladedybde min.:	36 cm ved standardopsætning
Skabelement:	50 cm
Overløbssystem:	Udvendigt

- Alle kummer i beton leveres uden overløbshul. Vi anbefaler tvangsåben bundventil til disse kummer

